

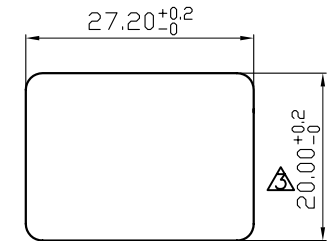
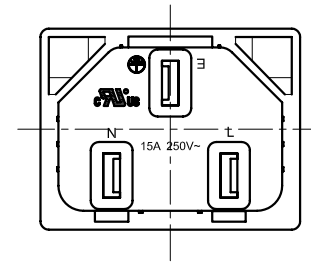
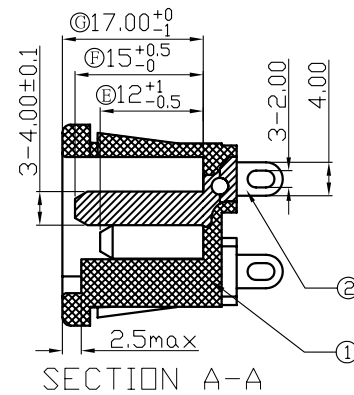
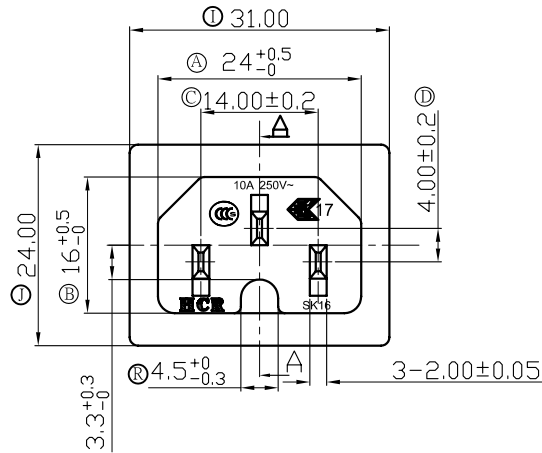
SPECIFICATION

A: MATERIAL:

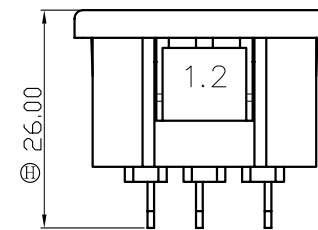
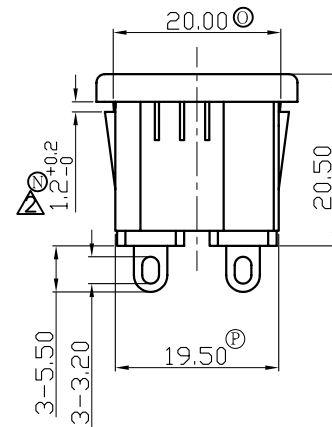
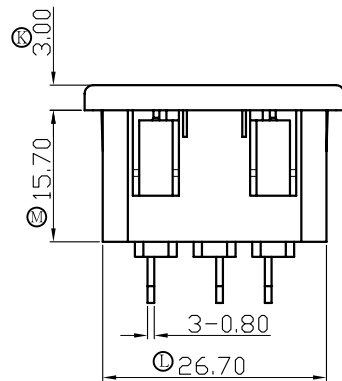
- 1.BODY: NYLON 66
- 2.TERMINAL: Cu PLATED Ni Δ

B: CHARACTERISTICS:

- 1.RATING: 15A 250V~(C-ULus)
10A 250V~(ENEC & CCC)
 - 2.INSULATION RESISTANCE:100M Ω MIN,AT 500VDC
 - 3.ELECTRIC STRENGTH : 3000 VAC/1MIN,LEAKAGE CURRENT UNDER 0.5mA
 - Δ 4.THIS SOCKET SHOULD BE USED 90 DEGC MAX FOR ENEC & UL
- C: APPROVALS: C-ULus, ENEC & CCC**
D: MATERIAL USED MUST BE COMPLY WITH HQI-0010
E: CAN MEET RoHS



PANEL CUT-OUT



TOLERANCES UNLESS OTHERWISE 未指定容許差尺寸之公差	
BASIC DIMENSIONS TOLERANCES	
UP TO 10 (10以下)	±0.15
ABOVE 10 TO 30(10~30)	±0.3
ABOVE 30 TO 100(30~100)	±0.5
ANGULAR DIMENSIONS(角度)	±5'
DIMENSION UNIT	mm

東莞市華之力電子有限公司 DONGGUAN HCR ELECTRONICS CO., LTD.

NO	DATE	REVISION DESCRIPTION	REVISION	DRAWN	APPROVED	繪圖 DRAWN BY	日期 DATE	路徑 DWG NO	E:成品圖 SK16816002	料號 ITEM NO	機型 PART NAME
3	2013/10/09	1.修改PANET 尺寸 : 19.7 $^{+0.2}_{-0}$ => 20 $^{+0.2}_{-0}$	A3	KANG	RZTang	核准 APPROVED BY	日期 DATE	20131009	投影法 PROJECT		機型 PART NAME
2	2013/09/14	1.修改卡扣尺寸 : 1.0 $^{+0.2}_{-0}$ => 1.2 $^{+0.2}_{-0}$	A2	KANG	RZTang	校對 CHECKED BY	日期 DATE	20131009	比例 SCALE	1:1	型號 PART NO
1	2013/08/07	1.Cu PLATED Sn=>Cu PLATED Ni ; 2.增加說明 "B" 中第 "4" 點	A1	KANG	RZTang	繪圖 DRAWN BY	日期 DATE	20131009	路徑 DWG NO	料號 ITEM NO	INLET SOCKET
											SK16
											SK16-0301010121